

CAPEMI®

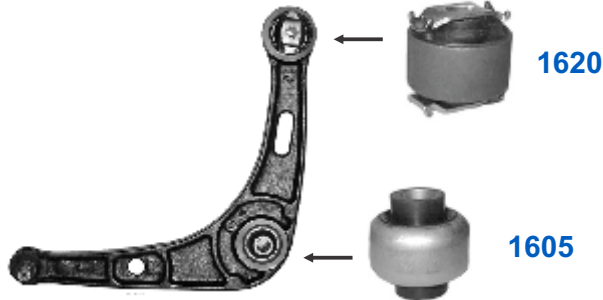
Líderes en goma
y goma metal



RENAULT LAGUNA



PARRILLA SUSPENSION DELANTERA FRONT SUSPENSION CONTROL ARM



1605



337 gr. 0.743 lb. PL: 7700822503

BUJE PARRILLA CENTRAL DELANTERA
FRONT CONTROL ARM CENTRAL BUSHING

1620

mm.	Inchs
D: 12.8	D: 0.504
H: 53.6	H: 2.110
E/C8.2	E/C2.291

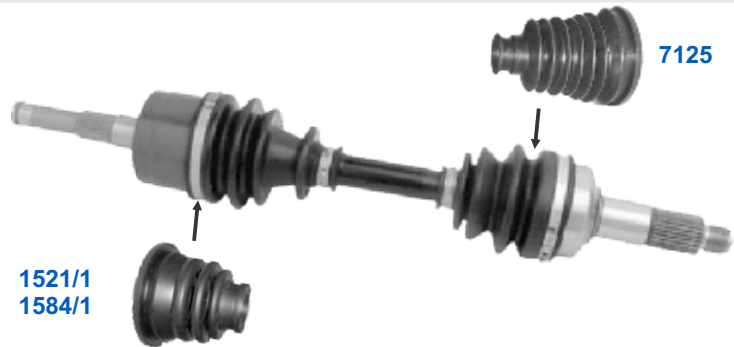


PL: 7700824042
286 gr. 0.631 lb.

CON LAMITADOR
WITH LIMITER

BUJE PARRILLA EXTERIOR
EXTERIOR CONTROL ARM BUHING

SEMI EJE SEMI AXLE



1521



152 gr. 0.334 lb.

FUELLE CORTO IZQUIERDO SEMI EJE
LEFT SEMI AXLE BELLOWS (SHORT)

1521/1



FUELLE CORTO SEMIEJE COMPLETO
COMPLETE SEMI AXLE BELLOWS

1584



145 gr. 0.319 lb.

FUELLE CORTO SEMIEJE (LADO CAJA)
SEMI AXLE BELLOWS (GEAR BOX SIDE)

1584/1



FUELLE CORTO SEMIEJE COMPLETO
COMPLETE SEMI AXLE BELLOWS

1260/3 CR



RODAMIENTO SEMI EJE
SEMI AXLE ROLLING BEARING

1584CR



RODAMIENTO SEMI EJE
SEMI AXLE ROLLING BEARING

CAPEMI®

Líderes en goma
y goma metal



RENAULT LAGUNA



7107



105 gr.
0.231 lb.

FUELLE LADO CAJA (PALIER DERECHO)
WHEEL SIDE BELLOWS

7108

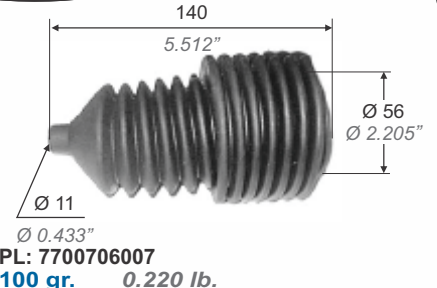


95 gr. 0.209 lb.

FUELLE LADO RUEDA
WHEEL SIDE BELLOWS

1129

DIESEL



PL: 7700706007

100 gr. 0.220 lb.

FUELLE CAJA DE DIRECCION ASISTIDA
ASSISTED STEERING BOX BELLOWS

7375

1993/2002



FUELLE SEMIEJE (LADO CAJA)
SEMI AXLE BELLOWS (GEAR SHIFT BOX SIDE)

7384

1996/...



FUELLE SEMIEJE (LADO RUEDA)
SEMI AXLE BELLOWS (WHEEL SIDE)

7385

LAGUNA II
2003/2008



FUELLE SEMIEJE LADO RUEDA
SEMI AXLE BELLOWS (WHEEL SIDE)

6097

1994
2.0S / 2.2D / 2.2 DT

mm.	Inchs
d: 11	d: 0.433
E/C: 139	E/C: 5.472
H: 50	H: 1.968



PL: 7700414099
337 gr. 0.743 lb.

SOPORTE HIDRAULICO MOTOR
HYDRAULIC ENGINE MOUNT

7096

DIESEL RXE



BUJE SOPORTE MOTOR
ENGINE MOUNT BUSHING

7096/1

MOTOR G8T / N7Q



BUJE SOPORTE MOTOR (REFORMA)
ENGINE MOUNT BUSHING (REFORM)

