

CAPEMI®

Líderes en goma
y goma metal



RENAULT OROCH



AMORTIGUADOR DELANTERO FRONT SHOCK ABSORBER



1665



340 gr. 0.750 lb. PL: 6001547499

SOPORTE AMORTIGUADOR DELANTERO
FRONT SHOCK ABSORBER MOUNT

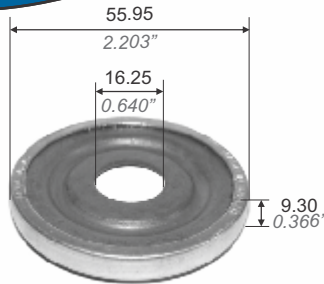
7338



PL: 6001548403 3.130"
127 gr. 0.280 lb.

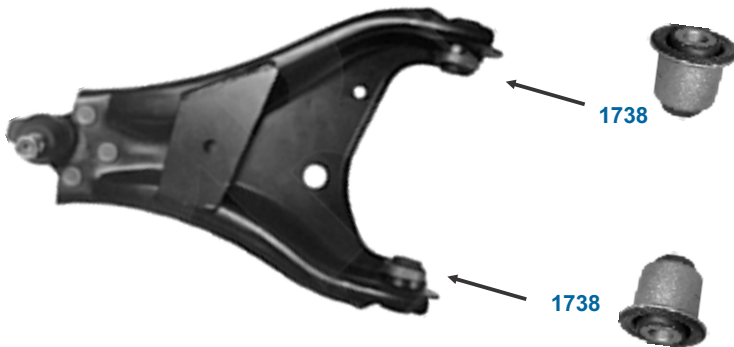
CUBRE CAZOleta AMORTIGUADOR
SHOCK ABSORBER SUPPORT

1488 CR

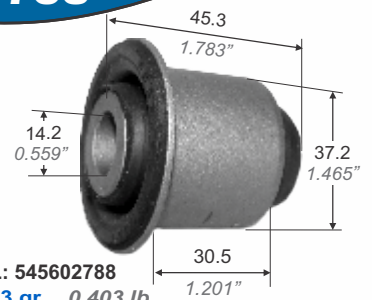


CRAPODINA SOPORTE AMORTIGUADOR DELANTERO
FRONT SHOCK ABSORBER ROLLING BEARING MOUNT

PARRILLA SUSPENSION DELANTERA FRONT SUSPENSION CONTROL ARM



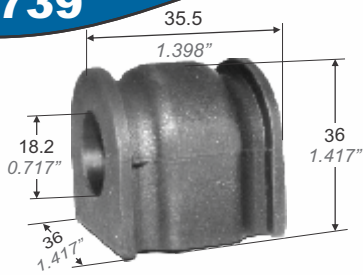
1738



PL: 545602788
183 gr. 0.403 lb.

BUJE PARRILLA DELANTERA
FRONT CONTROL ARM BUSHING

1739



PL: 8200852550
75 gr. 0.375 lb.

BUJE BARRA ESTABILIZADORA
FRONT STABILIZER BAR BUSHING

CAPEMI®

Líderes en goma
y goma metal



RENAULT OROCH



7352

2011/...



FUELLE SEMIEJE LADO CAJA
SEMI AXLE BELLOWS (GEAR SHIFT BOX SIDE)

7353

2011/...



FUELLE SEMIEJE LADO CAJA
SEMI AXLE BELLOWS (GEAR SHIFT BOX SIDE)

7354

2011/...



FUELLE DIRECCION HIDRAULICA
HIDRAULIC STEERING BELLOWS

1998

2008/...



BUJE EJE TRASERO
REAR AXLE BUSHING

