

# CAPEMI®

Líderes en goma  
y goma metal



## TOYOTA HILUX 4X2 .../2004

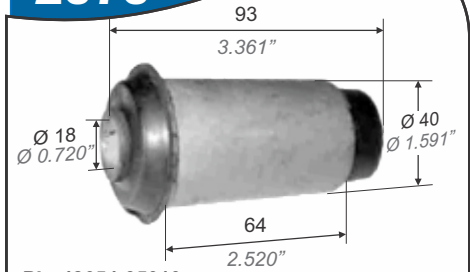


### PARRILLA INFERIOR DELANTERA LOWER FRONT CONTROL ARM

2070



2070

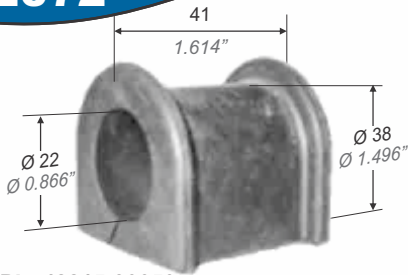


PL: 48654-35010

277 gr. 0.611 lb.

**BUJE PARRILLA INFERIOR  
LOWER CONTROL ARM BUSHING**

2072



PL: 48815-30050

27 gr. 0.060 lb.

**BUJE BARRA ESTABILIZADORA DELANTERA  
FRONT STABILIZER BAR BUSHING**

1646

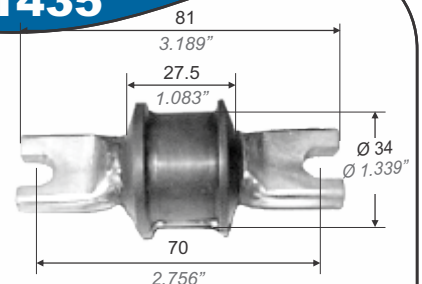


PL: 80389-T001

180 gr. 0.396 lb.

**BUJE AMORTIGUADOR  
SHOCK ABSORBER BUSHING**

1435

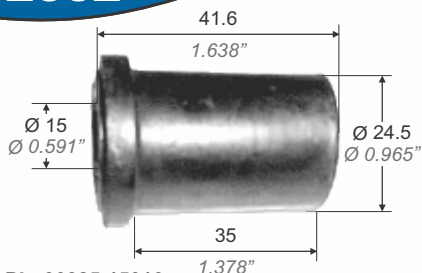


85 gr. 0.185 lb.

PL: X49798-01

**BUJE AMORTIGUADOR (MOÑO)  
SHOCK ABSORBER BUSHING**

2002



PL: 90385-15016

22 gr. 0.050 lb.

**BUJE ELASTICO TRASERO  
REAR SPRING BUSHING**

2003



PL: 90385-18025

22 gr. 0.049 lb.

**BUJE ELASTICO  
SPRING BUSHING**

2062



PL: 90389-14004-A

233 gr. 0.513 lb.

**BUJE ELASTICO TRASERO  
REAR SPRING BUSHING**

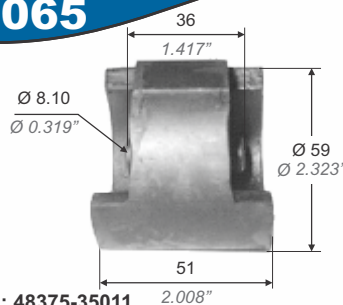
2062/1



PL: 90389-14004-A  
450 gr. 0.992 lb.

**BUJE ELASTICO TRASERO  
REAR SPRING BUSHING**

2065



PL: 48375-35011  
330 gr. 0.728 lb.

**BUJE ELASTICO TRASERO  
REAR SPRING BUSHING**

6181



PL: 48609-0K040

**SOPORTE AMORTIGUADOR DELANTERO  
FRONT SHOCK ABSORBER MOUNT**

# CAPEMI®

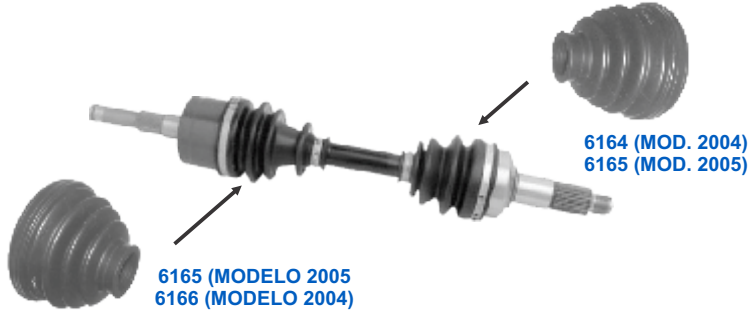
Líderes en goma  
y goma metal



## TOYOTA HILUX 4X2 .../2004



### SEMI EJE SEMI AXLE



6164 (MOD. 2004)  
6165 (MOD. 2005)

6165 (MODELO 2005)  
6166 (MODELO 2004)

### 6164

2004



FUELLE SEMIEJE LADO RUEDA  
SEMI AXLE BELLOWS (WHEEL SIDE)

### 6165



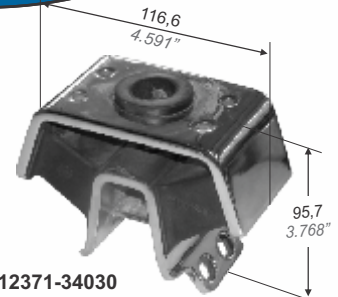
FUELLE SEMI EJE LADO RUEDA  
SEMI AXLE BELLOWS (WHEEL SIDE)

### 6166



FUELLE SEMI EJE LADO CAJA  
SEMI AXLE BELLOWS (GEARBOX SIDE)

### 1722



PL: 12371-34030

SOPORTE CAJA  
GEARBOX MOUNT

### 2000/251

2001 /...2005

### 2000/252

93 /...2001

2003: 2  
2002: 2  
2062: 1



CONJUNTO BUJE ELASTICO TRASERO (5 PIEZAS)  
REAR SPRING BUSHING KIT (5 PIECES)

2003 : 8



KIT BUJE ELASTICO TRASEROS (8 PIEZAS)  
REAR SPRING BUSHING KIT (8 PIECES)

